

# 无油离心式压缩机

ZH<sup>+</sup> 和 ZH 355-900 (355-900 kW/500-1200 hp)

ZH<sup>+</sup> 和 ZH 630-1600 (630-1600 kW/900-2250 hp)

ZH<sup>+</sup>1000-3150 (1000-3150KW / 1400-4350 hp)



*Atlas Copco*





## ZH<sup>+</sup>和ZH系列：高效率 和高可靠性

采用创新技术的ZH<sup>+</sup>和ZH 355-900以及ZH<sup>+</sup>和ZH 630-1600以及ZH<sup>+</sup> 1000-3150系列融合了阿特拉斯·科普柯在压缩空气领域多年的先进经验，高效节能，确保在多种环境下持续可靠地供应无油压缩空气。



## 降低能源成本

优质的无油离心空气压缩机兼具大流量和低能耗的特点。凭借放大设计的配套冷却器，更少的级间管道压损以及高效的传动系统，打造高效率压缩机整机。利用阿特拉斯·科普柯的压缩热MD、ND和XD压缩热干燥机，实现进一步节能。

## 让您安心无虑

阿特拉斯·科普柯拥有专业的知识、优质的产品、服务以及全面的支持，无论是在工厂还是在作业现场，都能满足客户的需求。阿特拉斯·科普柯在提供专项服务的所有阶段都与客户积极交流互动，因而在全世界范围内拥有了广泛的客户基础。工程公司、承建商以及众多最终客户证实了我们长期提供本地服务和全球服务以及全面支持的承诺。

## 保证您的生产持续运行

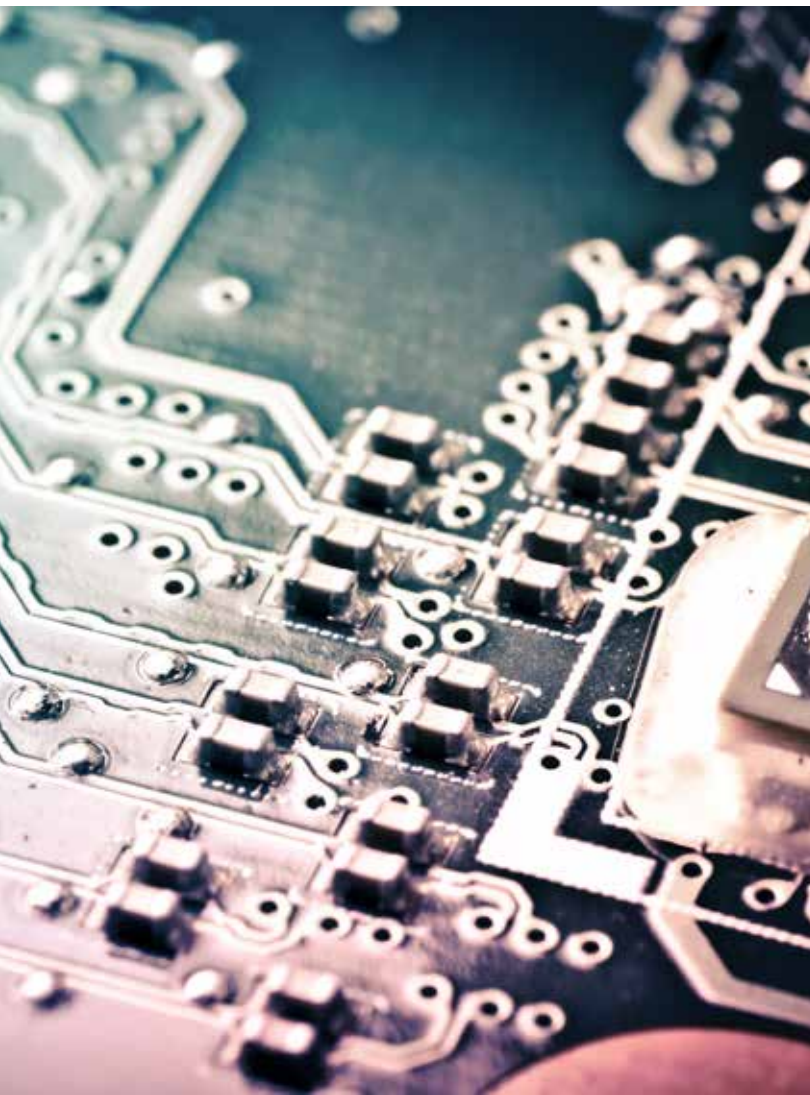
ZH<sup>+</sup>和ZH355-900以及ZH<sup>+</sup>和ZH630-1600以及ZH<sup>+</sup> 1000-3150压缩机均依据严格的质量控制规范进行制造，并在ISO 9001认证生产系统中进行设计、制造和测试。采用阿特拉斯·科普柯久经经验的离心技术和大冷却系统，实现高效率 and 可靠性，采用AGMA A4 /ISO 1328 4标准齿轮实现低噪声和低振动，利用高级不锈钢冷却器获得较长的使用寿命，另外还拥有集成式润滑系统。以上一切设计助您获得所需的高可靠性。





## 成熟的离心动力

众多应用场合在迫切需求可靠无油压缩空气气源的同时，还希望能将能耗成本降低。几十年以来，阿特拉斯·科普柯一直致力于打造适用于各个行业应用的无油离心式压缩机。



### 电子产品业

- 洁净、干燥、优质空气 (Class 0) 至关重要，以高能源效率进行生产。
- 应用包括清除计算机芯片表面和计算机主板上的微小碎屑。

### 纺织业

- 纺织业高度敏感的生产过程中要求使用Class 0认证的无油空气。
- 应用包括纺纱、织布、印染、成型、卷绕和络筒。

### 金属制造业

- 可靠的压缩机对要求严苛的金属制造应用来说至关重要。
- 阿特拉斯·科普柯提供一个包括所有组件和可选件的完整、优化的解决方案，并且保养成本低。

### 食品和饮料业

- 在食品行业中，商业信誉至关重要，尤其在产品质量方面不能存在任何妥协，否则将带来较大损失。
- 应用：仪表气源、洁净空气、食品储存、冷却和喷雾、灌装和封盖。

# 零级无油(CLASS 0): 行业标准

无油空气应用于空气质量对终端产品和生产过程的影响至关重要的各行各业。相关应用领域包括：食品饮料加工、药品制造和包装、化工和石化加工、半导体和电子制造、医疗行业、汽车喷漆、纺织制造等等。在这些关键的应用环境中，即使是微量的油污染也可能会导致成本高昂的生产停机和产品报废。

## 无油空气领域的先驱

在过去的60年中，阿特拉斯·科普柯一直致力于无油空气技术的研发，生产了一系列无油空气压缩机和鼓风机。经过不断地研发，阿特拉斯·科普柯实现了新的里程碑，成为首家通过ISO 8573-1 CLASS 0认证的空气压缩机制造商。

## 消除风险

为满足客户的严苛要求，阿特拉斯·科普柯邀请TÜV研究院对其无油压缩机和鼓风机系列进行了测试。采用严格的测试方法，在一系列温度和压力条件下对所有可能的油形态进行了检测。TÜV并未在出口气流中找到任何油迹。因此，阿特拉斯·科普柯不仅是首家获得CLASS 0认证的空气压缩机和鼓风机制造商，而且还超越了ISO 8573-1 对空气纯度的认证标准。

级别	总油量浓度（悬浮状油、液态油和油蒸汽） mg/m <sup>3</sup>
0	由设备用户或供应商指定，比等级 1 更为严格
1	< 0.01
2	< 0.1
3	< 1
4	< 5

目前的 ISO 8573-1 (2010) 等级（五个主要等级及其相应的总油量的最大浓度）。



# ZH<sup>+</sup>/ZH 355-900、ZH<sup>+</sup>/ZH 630-1600 和ZH<sup>+</sup> 1000-3150: 无油离心式压缩机的明智选择

1

## 集成化解决方案

- 标准的一体化配置将新技术和可靠性设计结合起来
- 包括内部管路、冷却器、电机、润滑系统、进口导流叶片和控制系统
- 标准模块化设计，即装即用
- 可根据特定生产环境定制可选功能

2

## 高效进气消音器和过滤器

- 进气过滤器和消音器相结合，可以降低噪声级别
- 控制面板上有实时压降指示

3

## 集成式放空阀和消音器

- 无需外部仪表气、附加管道以及额外安装其它设备
- 自动双模以及恒压控制模式能够经济高效地应对变化的空气需求

4

## 集成冷却水总管

- 为中冷器、后冷却器和油冷却器分配冷却水
- 可以单独调节通过中冷器和后冷却器的流速

5

## 占地面积小

- 为工厂节省宝贵且通常价格高昂的占地面积

6

## 隔音罩

- 可确保在离机器较近的环境下，为所有人提供良好的工作环境

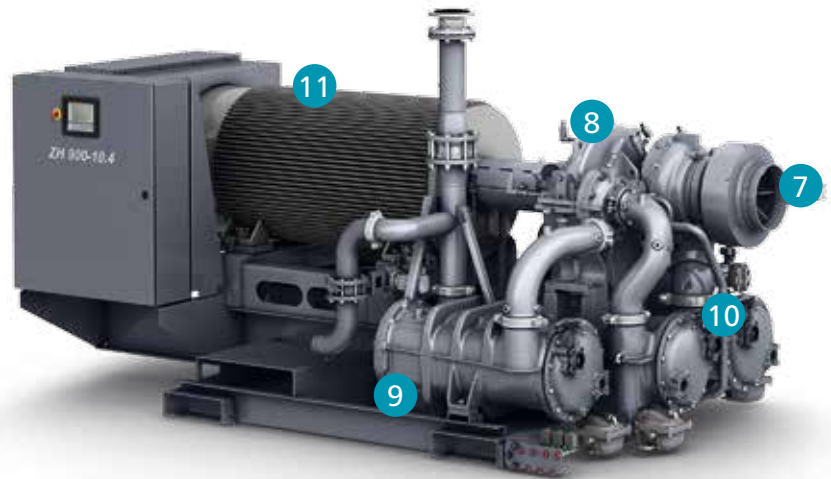




7

### 节能的进气导流叶片

- 智能高效的流量控制
- 可调节的进气导流叶片在可调范围内最多可节省9%的能源
- 可靠的基于伺服电机的驱动器可针对变化的空气需求量进行精确调整



8

### 易于拆卸的齿轮箱

- 水平部分式且易于拆卸的齿轮和高/低速轴承
- 减少检查和维护保养时间

9

### 高效的中间冷却器和后冷却器

- 较低的空气进口温度和压降
- 为增强可靠性并简化维护，冷却器与压缩机核心部件相互分离
- 不锈钢管和内部全环氧涂层冷却器外壳提高了耐腐蚀性

10

### 完备的润滑油系统包括油箱、油雾呼吸系统和辅助油泵

- 配备齐全的油箱，带有温度传感器和油位观察孔
- 在启动和停机阶段，主轴驱动型油泵由辅助油泵提供支持
- 柔性连接可以提高防漏性能

11

### 电机

- 高效主电机
- 提供IP23和IP55两种型号

# ZH<sup>+</sup>/ZH 355-900、ZH<sup>+</sup>/ZH 630-1600 和ZH<sup>+</sup> 1000-3150：高端离心动力



1

## 即用型整机解决方案

- 一体式解决方案：安装简易，启动迅速
- 包括核心压缩机与集成式进气系统、冷却器、放空阀与消音器、驱动电机、完整的润滑油系统与控制系统

2

## 高效进气过滤器和消音器

- 保护压缩级，降低噪声级别
- 控制面板上有实时压降指示，可进行监控，确保高性能

3

## 集成式放空阀和消音器

- 无需附加管道以及额外安装其它设备，无需外部气源
- 自动双模以及恒压控制模式能够经济高效地应对变化的压缩空气需求

4

## 易于连接冷却水歧管

- 一个连接可同时为中冷器、后冷却器、油冷却器与主电机提供冷却水
- 可以单独调节通过中冷器和后冷却器的流速



5

## 占地面积小

- 流量/占地面积比市场中同类产品小
- 为工厂节省宝贵的占地面积
- 易于对已安装设备进行升级



6

### 隔音罩

- 降低噪声对在机器附近工作的人的干扰

7

### 节能进气导流叶片控制

- 精确的伺服电机的驱动定位，即使在压缩空气需求迅速变化以及调节范围 (turndown) 很大时，仍可确保稳定表现
- 可靠、智能与高效的流量控制，在压缩空气需求量减少时，能源节省率可高达9%

8

### 易于拆卸的齿轮箱

- 齿轮箱水平分体式设计，使得维修时可迅速检查叶轮和轴承
- 检查与维护时间短

9

### 高效的紧凑型冷却器

- 分体式安装，提高可靠性，便于维护
- 环氧涂层气道，增强抗腐蚀性能
- 不锈钢管，可直接进行清洁
- 紧凑、高效设计，温差与压降低

10

### 内置完备的润滑系统

- 包括配有加热器、温度监控与油位观察玻璃窗的油箱
- 在启动和停机阶段，主轴驱动型油泵由辅助油泵提供支持
- 呼吸系统防止油烟
- 柔性连接可避免泄露

11

### 安静、高效的主电机

- 提供IP23及IP55两种型号
- 简化现场安装（无需冷却空气管道）
- 低噪声



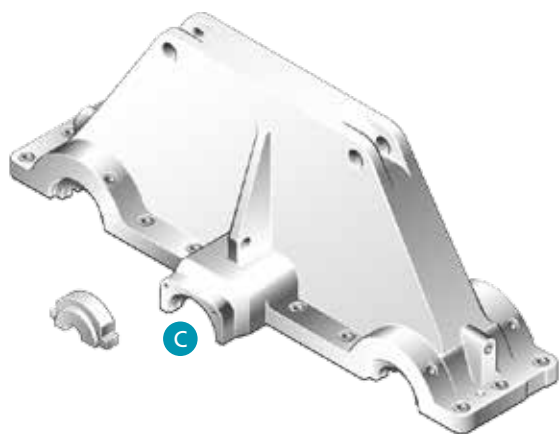
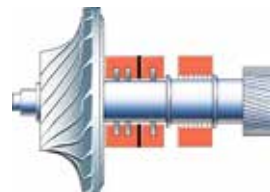
# 成熟的离心技术

易于拆卸的齿轮箱

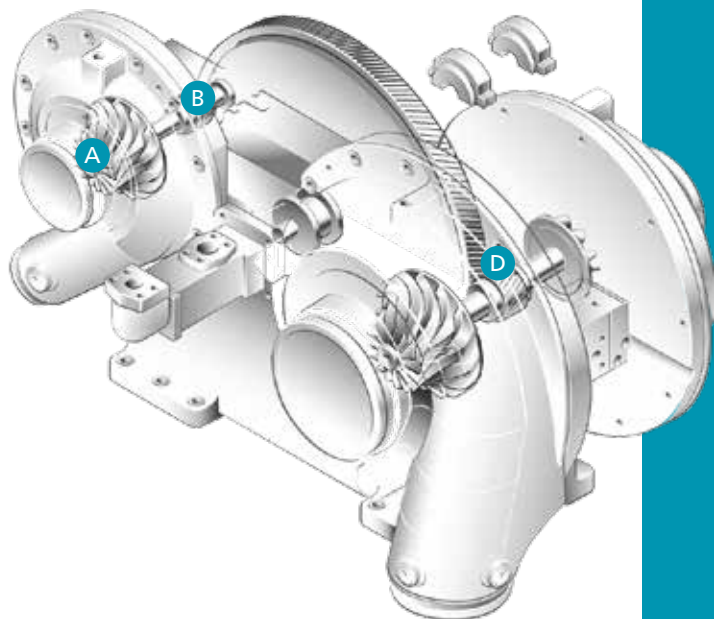


A

B



C



A

B

D

## A 叶轮技术

- 独有的后弯式叶轮设计，调节范围高达35%，可实现更高的操作灵活性
- 得益于空气需求波动时的节能模式，实现低运行成本

## B 油封和气封

- 性能可靠、使用寿命长
- 尽可能减少压缩空气泄漏
- 通过“Class 0”认证，无需外部仪表气源

## C 可靠的水平剖分式轴承

- 配备可倾瓦滑动轴承，并结合径向轴承/止推轴承，因而使用寿命长、可靠性高、稳定性强并且易于检查

## D 大齿轮和高速小齿轮

- 配备AGMA Q-13/ISO 1328-2 4精度等级优质大小齿轮，从而延长使用寿命，尽量减少机械损耗并降低噪声水平
- 单个组件可完全互换



C

D

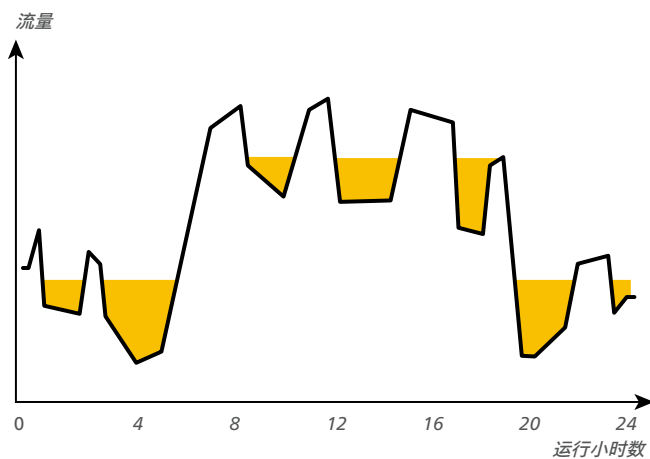


## 卓越的方案：离心+螺杆

通过将ZH<sup>+</sup> 压缩机的离心技术和配备变速驱动 (VSD) 的ZR螺杆压缩机的调节能力相结合，提供更高效率的压缩机解决方案以满足您的高产能应用。这一组合可避免产生浪费的放空，是取得高投资回报的明智选择，同时享有ZH<sup>+</sup> 离心技术和ZR螺杆技术的多种优势。

### 减少放空

虽然离心压缩机具有高效的调节能力，但是在放空会产生大量的能源浪费。在不稳定的空气需求条件下，通过结合两个离心压缩机可减少浪费的放空，但不能实现彻底消除。

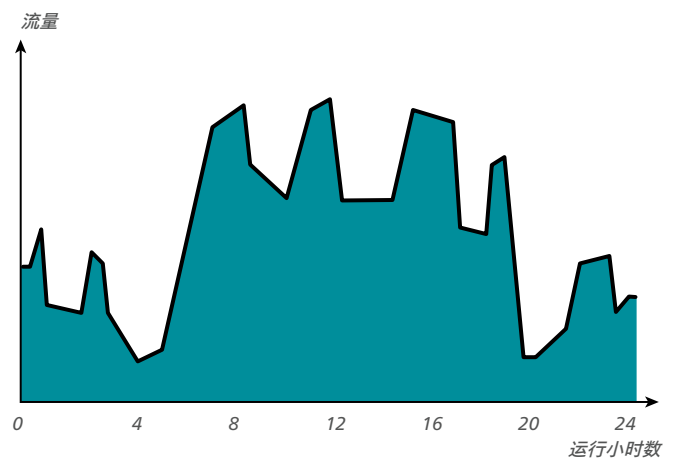


● 存在放空的运行

● 不存在放空的运行

### 消除放空

阿特拉斯·科普柯的变速驱动(VSD)技术通过自动调节电机的转速密切跟踪空气需求量。当将ZH<sup>+</sup>离心压缩机和配备VSD的ZR螺杆压缩机组合使用时，可消除放空，从而实现高效率。



### 了解节省的效果

阿特拉斯·科普柯可以帮助您描绘出当前压缩机和鼓风机安装产品的负载/空气需求剖析图，并指出使用VSD后，压缩机和鼓风机可能获得的能源节约量。

欲知更多详情，敬请垂询当地的阿特拉斯·科普柯代表。



# 监测与控制：小投入，大收获

Elektronikon® 模块控制的特殊设计，让您的压缩机与空气处理设备在多种工况下实现性能更优化。我们的解决方案让您享受各种好处，如提高能源效率、降低能耗、减少维修时间以及减轻压力……减轻您和您整个空气系统的压力。



## 智能化是设备的重要组成部分

- 高分辨率的彩色显示器让您能轻松读取数据，掌握设备的运行状况。
- 清晰的图标与直观的导航，让您能快速进行设置与获取所有重要数据。
- 监视设备的运行情况与维护状况；在有需要的时候，提醒您注意这些信息。
- 设备运行，可靠地、有针对性地满足您对压缩空气的需求。
- 内置作为标配的远程控制与通知功能，包括使用简易的基于以太网的通信功能。
- 支持31种语言，使用以字符为基础的语言。



## 在线与移动监视

利用Elektronikon® 模块控制在以太网上监视您的压缩机，监视各种特性，包括警报提示、压缩机关闭与维护计划等。还可在苹果、安卓手机或平板电脑上下载阿特拉斯·科普柯应用软件。通过您自己安全网络，在弹指间掌握您压缩空气系统的状况。

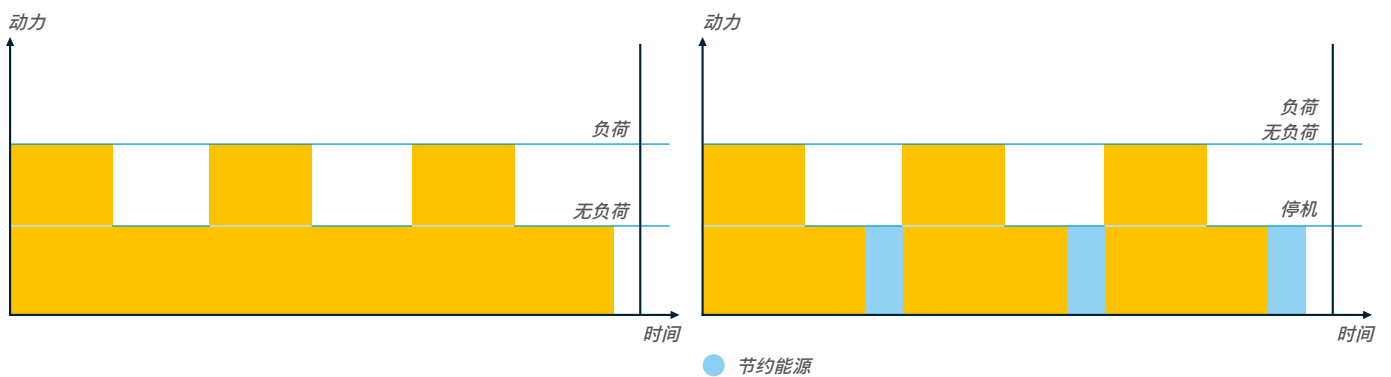


## ES系统控制器

在设备运转的每一分钟都能改善产品品质。阿特拉斯·科普柯的ES系统控制器能通过一个单一集中式监控点，方便地让您的低压设备发挥高效性能。有了ES系统，您可以监控您的压缩机与压缩空气系统，为您的设备获得能效与可靠性高的的解决方案，从而控制运作成本。

## 双压设置与延迟二次停机设计 (DDS)

大多生产流程的需求水平是不断波动变化的，因此，在使用率低的时间里，可能造成能源浪费。使用图形化的Elektronikon\*模块控制，您可手动或自动创建两个不同的系统压强带，减少使用率低时间里的能源浪费。此外，成熟的延迟二次停机 (Delayed Second Stop (DSS)) 设计，使得驱动电机只在有需要的时候运转。由于系统压强按需维持，驱动电机运转时间少，因此，能耗可维持在低水平。



## SMARTLINK\*: 数据监控程序

- 一个远程监控系统，可帮助您优化压缩空气系统、节省能源与成本。
- 它让您能洞察自己的压缩空气系统，并通过警报使得您能预见潜在问题。

\*欲知更多详情，敬请垂询当地的销售代表。

# 满足多种需求的干燥机解决方案

未经处理的压缩空气中含有水分，并可能含有污物颗粒，会损坏空气系统并污染最终产品。而其造成的维修费用将远远超过空气处理成本。阿特拉斯·科普柯相信有效预防的作用，并提供一系列完整的空气处理解决方案，以保护投资、设备、生产工艺和最终产品。

## 压缩热再生吸附式干燥机

### XD-G

-70°C / -40°C / -20°C  
-94°F / -40°F / -4°F

### XD-S

-20°C / +3°C  
-4°F / +37°F

- 使用免费提供的压缩热
- 压降受限
- 用于露点抑制和保障露点的机型
- 无压缩空气损耗的机型

## 转鼓式压缩热干燥机

### ND

-40°C / -20°C  
-40°F / -4°F

### MD

-20°C / +3°C  
-4°F / +37°F

- 使用免费提供的压缩热
- 可忽略的能耗
- 带有额外电加热的机型，能获得更低的露点



### BD

-70°C / -40°C / -20°C  
-94°F / -40°F / -4°F

- 使用电子加热器再生干燥剂
- 压降受限
- 无压缩空气损耗的机型

### FD

3°C / +20°C  
37°F / +68°F

- 利用冷却回路冷却压缩空气
- 保障压力露点
- 在所有运行条件下保持低能源消耗
- 风冷式和水冷式机型



# 工程定制解决方案

阿特拉斯·科普柯认识到有必要使我们系列化生产的压缩机和干燥机满足大多数公司应用的技术规格和标准，从而促进设备销售。阿特拉斯·科普柯集团内设的战略部门负责对定制设备进行设计和制造，这些设备通常在恶劣温度下的偏远地点。

## 创新的技术

作为设备的原始制造商，阿特拉斯·科普柯了解设备的所有性能，并保证设备在性能范围内运行。所有设备均享受我们提供的制造商保修服务。我们不会降低设备的可靠性、使用寿命和性能。作为本地服务运营的一部分，我们的全球售后市场运营机构遍及160多个国家和地区，阿特拉斯·科普柯随时能够提供可靠的维修服务。

## 创新的系统

我们充分认识到，项目管理可能会非常复杂。我们开发了一个基于互联网的应用程序，该应用程序名为IC<sup>3</sup>，其通过所有阿特拉斯·科普柯网站在全球范围内共享。使用该应用程序可以详尽地查看数据和图纸，并且在需要时还可以轻松地提供项目帮助。

## 创新的设计

每个项目都是特别的，当我们与客户达成合作伙伴关系之后，我们会重视眼前的挑战，询问相关问题，并设计出适合的工程解决方案以满足客户的所有需求。



# 优化您的系统

凭借ZH<sup>+</sup> 和ZH，阿特拉斯·科普柯提供了一个一体化的解决方案，该方案将新技术融入到耐久性技术中。如果您想进一步优化ZH 或ZH压缩机的性能或只需针对特定的生产环境进行定制，我们为您提供各种可选功能。

## 标准供货范围

		ZH <sup>+</sup>	ZH
空气回路	进气口过滤器和消音器	✓	•
	进口导流叶片	✓	✓
	全镀层气道	✓	✓
	止回阀	✓	✓
	空气出口补偿器	✓	✓
	集成式放空阀	✓	✓
	集成式放空消音器	✓	•
冷却回路	所有冷却器上的疏水阀	✓	✓
	冷却水总管	✓	•
	进水和出水口补偿器	✓	•
油路	全集成式润滑系统	✓	✓
一般部件	电动机	IP55	IP23
	Elektronikon <sup>+</sup> 控制模块	✓	✓
	隔音罩	•	-

## 附加功能与可选件

	ZH <sup>+</sup>	ZH
EZ-安装 (进气过滤器和消音器, 放空消音器)	-	•
热空气机型 (未配备后冷却器)	•	•
双重油过滤器	•	•
不锈钢油冷却器	•	-
超大型电动机	•	-
完整的数据包 (级进口位置额外配有温度和压力传感器)	•	-
材料和内核测试证书	•	•

✓: 标配

## ZH 355-900

类型	重量kg		尺寸mm		
	2级	3级	长	宽	高
ZH 355 <sup>+</sup>	8050	-	5268	2230	2230
ZH 400 <sup>+</sup>	8350	8950			
ZH 450 <sup>+</sup>	8450	9050			
ZH 500 <sup>+</sup>	8600	9200			
ZH 560 <sup>+</sup>	9200	9800			
ZH 630 <sup>+</sup>	-	9950			
ZH 710 <sup>+</sup>	-	10200			
ZH 800 <sup>+</sup>	-	11150			
ZH 900 <sup>+</sup>	-	11150			

类型	重量kg		尺寸mm		
	2级	3级	长	宽	高
ZH 355	6325	-	3970	2230	2230
ZH 400	6625	7225			
ZH 450	6725	7325			
ZH 500	6875	7475			
ZH 560	7475	8075			
ZH 630	-	8225			
ZH 710	-	9475			
ZH 800	-	9425			
ZH 900	-	9425			

## ZH 630-1600

类型	重量kg		尺寸mm		
	2级	3级	长	宽	高
ZH 630 <sup>+</sup>	9940	-	5220	2350	2770
ZH 710 <sup>+</sup>	9940	-			
ZH 800 <sup>+</sup>	9940	-			
ZH 900 <sup>+</sup>	9940	10580			
ZH 1000 <sup>+</sup>	9940	10580			
ZH 1120 <sup>+</sup>	-	10580			
ZH 1250 <sup>+</sup>	-	10580			
ZH 1400 <sup>+</sup>	-	11470			
ZH 1600 <sup>+</sup>	-	11470			

类型	重量kg		尺寸mm		
	2级	3级	长	宽	高
ZH 630	9220	-	4320	2350	2680
ZH 710	9220	-			
ZH 800	9220	-			
ZH 900	9220	9860			
ZH 1000	9220	9860			
ZH 1120	-	9860			
ZH 1250	-	9860			
ZH 1400	-	10750			
ZH 1600	-	10750			

## ZH 1000-3150

类型	重量		尺寸mm		
	2级	3级	长	宽	高
ZH 1000 <sup>+</sup>	18520	-	6650	3290 带后冷却器 2880 不带后冷却器	3360
ZH 1120 <sup>+</sup>	18520	-			
ZH 1250 <sup>+</sup>	18720	-			
ZH 1400 <sup>+</sup>	18920	21833			
ZH 1600 <sup>+</sup>	20520	23433			
ZH 1800 <sup>+</sup>	20520	23433			
ZH 2000 <sup>+</sup>	23720	26633			
ZH 2250 <sup>+</sup>	23720	26633			
ZH 2550 <sup>+</sup>	-	26633			
ZH 2850 <sup>+</sup>	-	26983			
ZH 3150 <sup>+</sup>	-	27483			





## 致力于实现可持续的生产力

我们信守对客户、环境及公众的责任，我们的业绩经得起时间的考验，这就是我们所说的——可持续生产力。

阿特拉斯·科普柯压缩机技术业务领域提供工业压缩机、真空解决方案、气体和工艺压缩机、膨胀机、空气和气

体处理设备以及空气管理系统。服务网络遍及全球，始终致力于为制造业、油气行业和加工业的可持续生产力提供创新解决方案。

阿特拉斯·科普柯压缩机技术中国总部  
电话: (021) 6108 2388 传真: (021) 6108 2333  
销售服务热线: 4006169018  
邮箱: cn.info.CT@cn.atlascopco.com  
www.atlascopco.com.cn

The Atlas Copco logo consists of the brand name "Atlas Copco" in a stylized, italicized serif font. It is positioned between two horizontal teal bars of equal length.